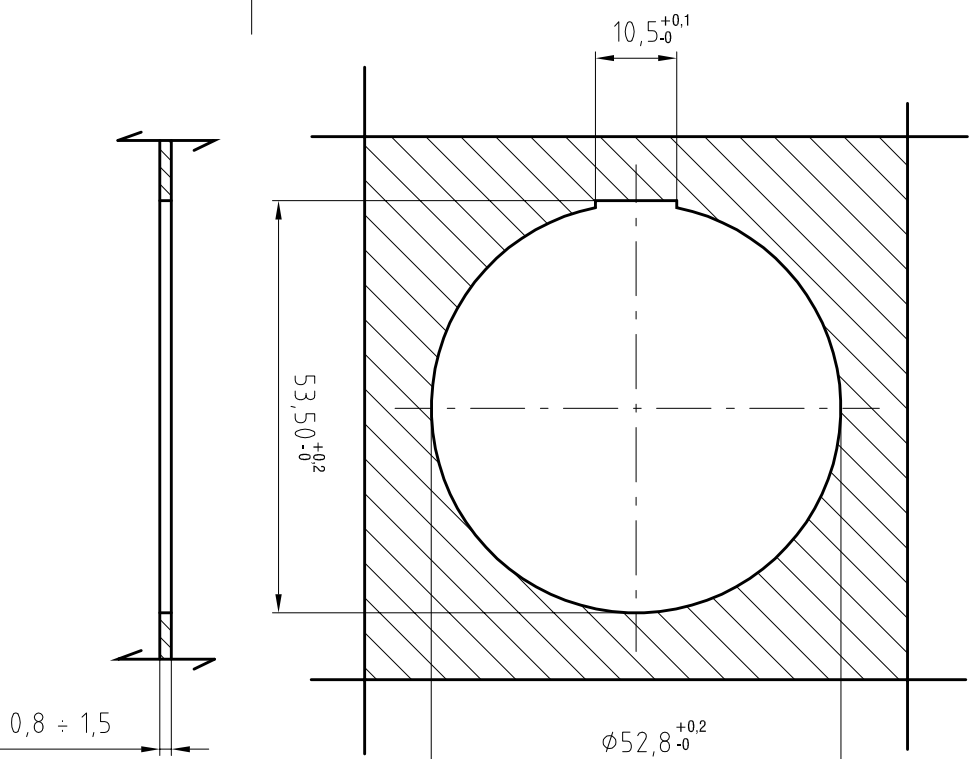
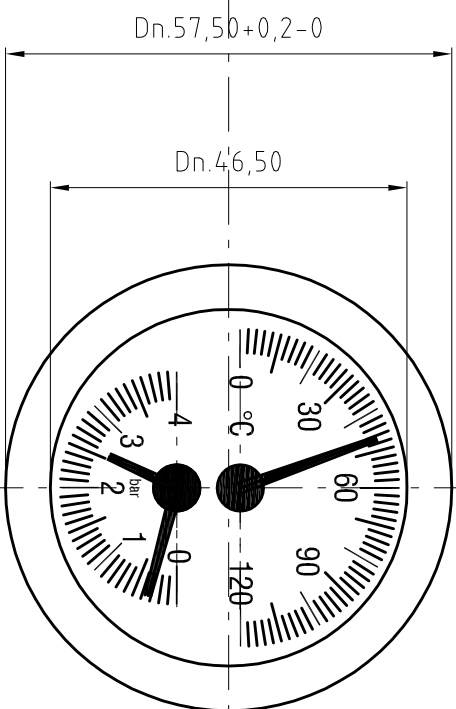


MOLLA PROTEZIONE
PROTECTION SPRING

TIRANTE Dn.6 M.
CAPILLARE PVC MM 1500.
PVC CAPILLARY MM 1500.



DATI TECNICI - TECHNICAL DATA

SCALA / RANGE :	0 / 120 °C - 0 / 4 BAR.
QUADRANTE / DIAL :	WHITE WITH BLACK WRITING
RISOLUZIONE / RESOLUTION :	2 °C - 0.1 BAR.
TRASPARENTE / TRASPARENT :	PLASTIC MATERIAL
INDICE / POINTER :	BLACK PLASTIC
TARATURA / CALIBRATION :	60 °C - 2 BAR.
CONTROLLO / CALIBRATION CHECK :	20°C ± 4°C; 100 °C ± 3°C - 3 BAR +/- 0.2 BAR.
CORPO / CASE :	BLACK PLASTIC
CORNICE / FRAME :	BLACK PLASTIC

MODIFICA	DOC.RIF.	DATA	APPARECCHIO TERMODROMETRO
1			PARTICOLARE
2			MATERIALE
3			TRATTAMENTO
4			NOTE
5			NOTE

ARTHERMO

DISIGNATO
A. SALA

APPROVATO
SALA A.

SCALA
1 : 1

DATA
23/03/2004

CODICE
T1-04